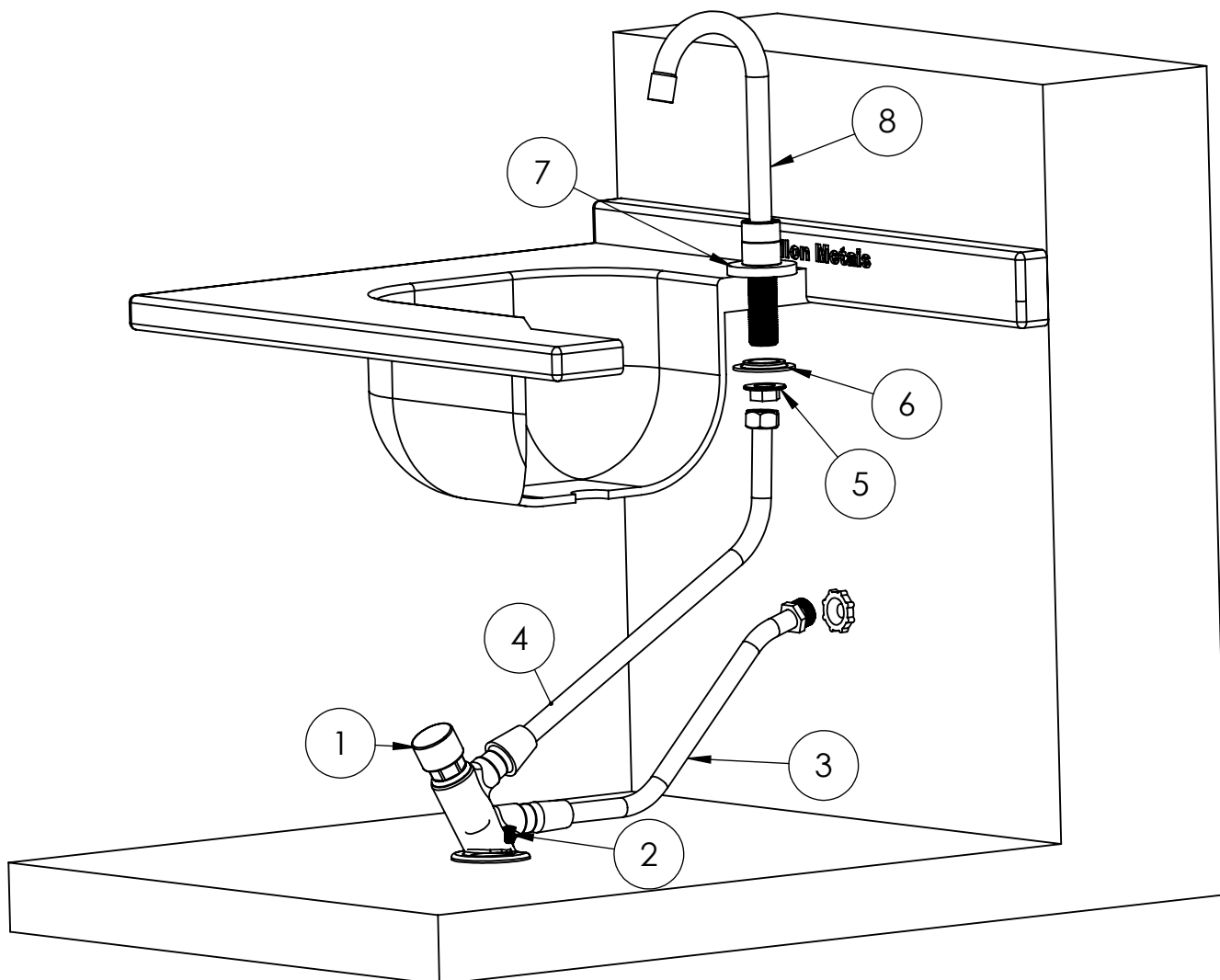


Todas as medidas estão em milímetros

Engenheiro Encarregado:
Gabriel Adam Peruzzo



- (1) Pedal Acionador
- (2) Parafuso Soberbo 5mm
- (3) Mangueira 60cm
- (4) Mangueira 1,2mts
- (5) Porca Roscada
- (6) Borracha De Vedação
- (7) Canopla
- (8) Cano (Conforme O Pedido).

TÍTULO:

Projetista: Diego Muniz