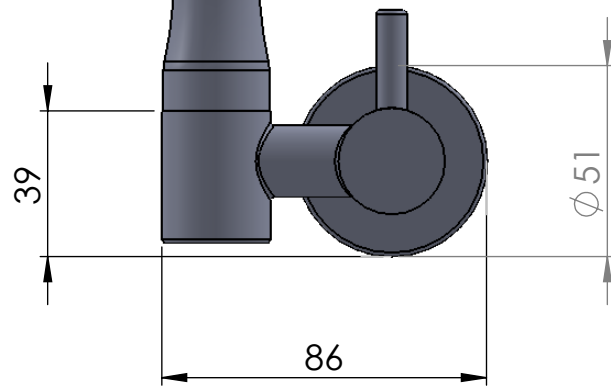


CORES:
PRETO
AZUL
LARANJA
VERMELHO



SE NÃO ESPECIFICADO: DIMENSÕES EM MILÍMETROS ACABAM. SUPERFÍCIE: TOLERÂNCIAS: LINEAR: ANGULAR:		ACABAMENTO:		DEBUR AND BREAK SHARP EDGES		NÃO MUDAR A ESCALA DO DESENHO		REVISÃO	
NOME		ASSINATURA		DATA		TÍTULO:			
DES.						DES. Nº 8250/8251/8252/8253			
VERIF.									
APROV.									
MANUF									
QUALID				MATERIAL:		ESCALA: 1:1		FOLHA 1 DE 1	
				PESO:				A4	